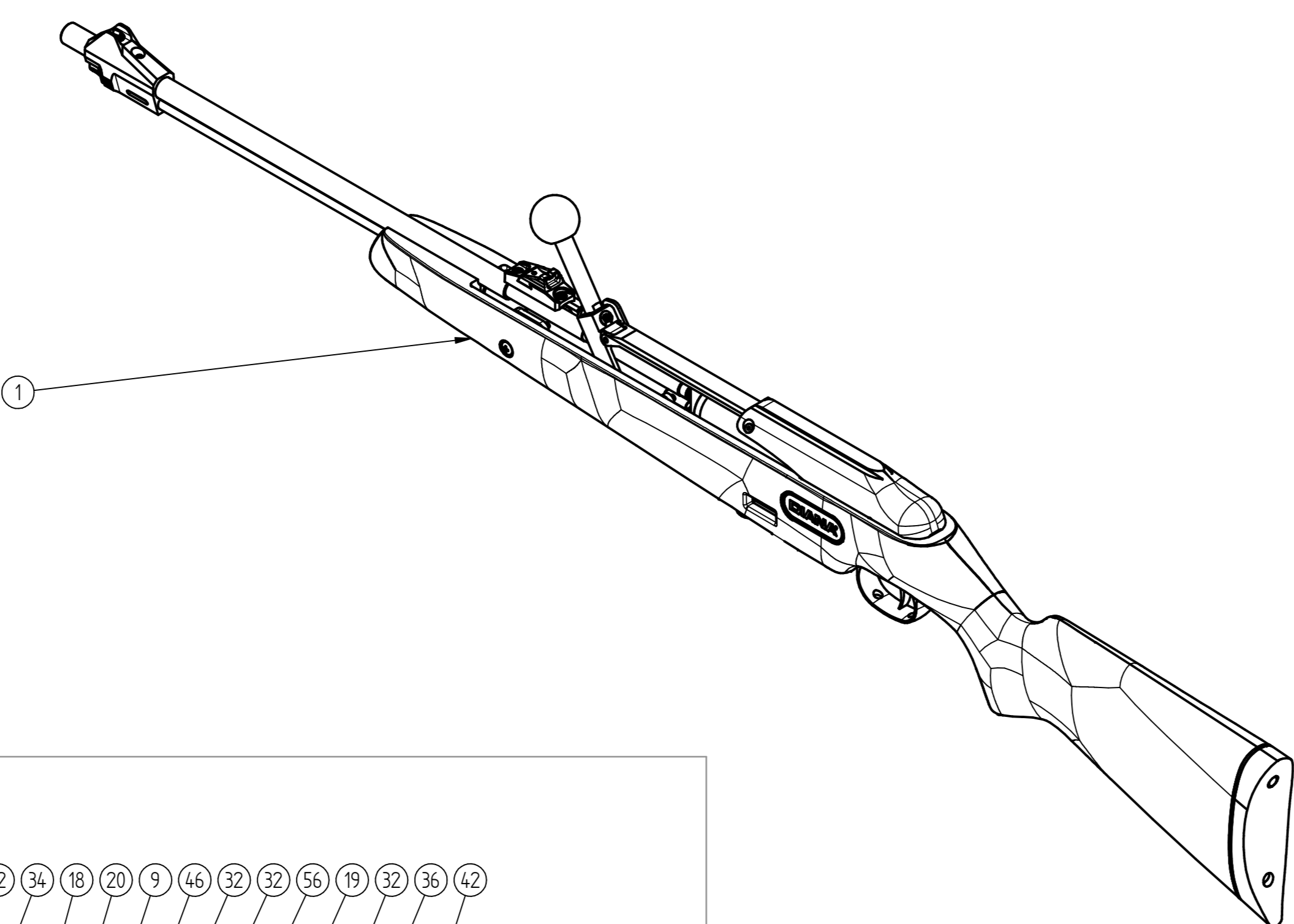
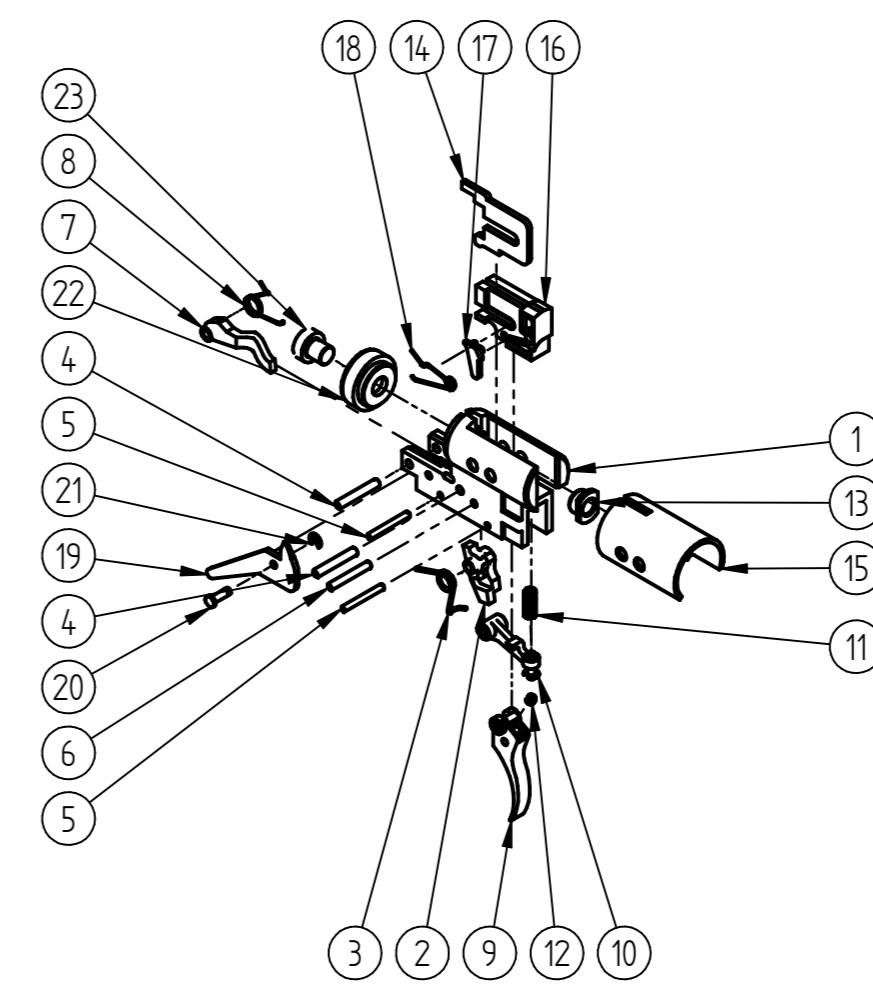
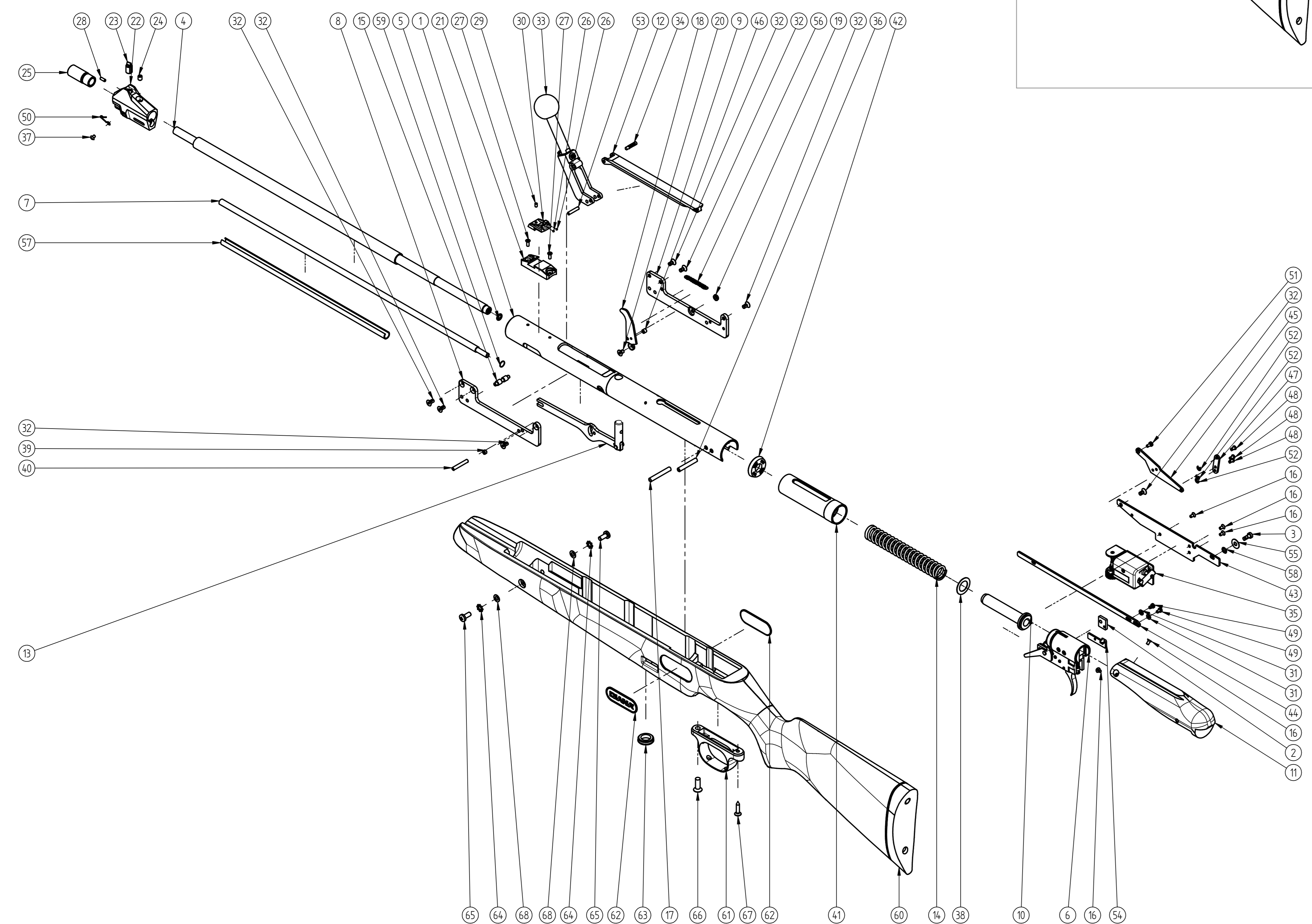


DIANA Modell 30 neo
Kal. 4,4 rund
item number: 13004100

XXXXXXX - Baugruppe mit eigener Stückliste / assembly with separate parts list

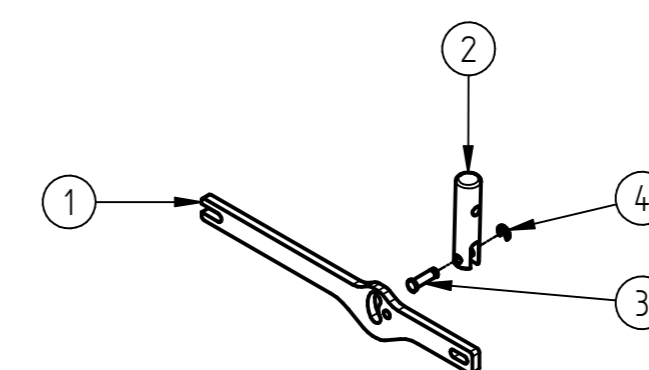


13004100				
Pos.Nr. POS.ND.	Artikel Nr. ITEM NO.	Bezeichnung DE DESCRIPTION DE	Bezeichnung EN DESCRIPTION EN	Menge QUANTITY
1	13004100.1	DIANA Modell 30 neo	Kal. 4,4 rund	1

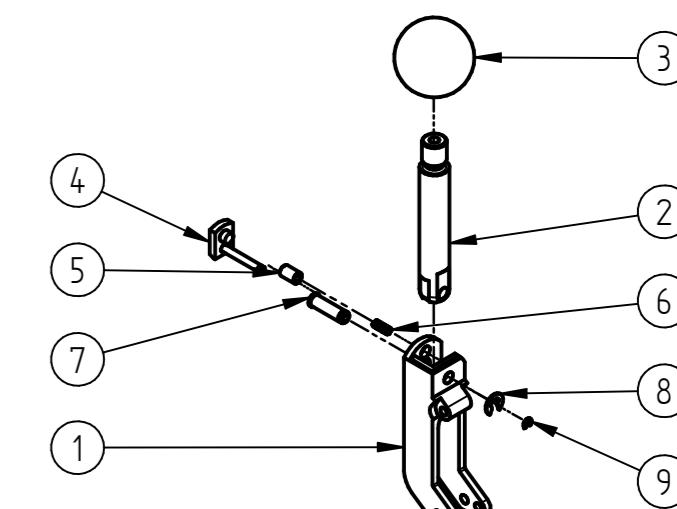


530.40.0002				
Pos.Nr. POS.ND.	Artikel Nr. ITEM NO.	Bezeichnung DE DESCRIPTION DE	Bezeichnung EN DESCRIPTION EN	Menge QUANTITY
1	530.40.29.1	Abzugkasten	trigger housing	1
2	30983400	Abzughebel	trigger lever	1
3	30983500	Schenkelfeder	leg spring	1
4	30316300	Ringkopf-Zylinderstift	ring head pin	2
5	30318900	Ringkopf-Zylinderstift	ring head pin	2
6	30518900	Ringkopf-Zylinderstift	ring head pin	1
7	30983600	Eintrittshaken	hook	1
8	530.40.35.1	Schenkelfeder	leg spring	1
9	30760600	Abzug T06	trigger T06	1
10	30760200	Unterer Haken	lower lever	1
11	30074700	Druckfeder	spring	1
12	30025900	Feder	spring	1
13	309858.1	Gewindebuchse	threaded bushing	1
14	31002900	Sicherungschiebereinlage	safety catch slide	1
15	530.40.31.1	Reduzierhülse	reducing bush	1
16	530.40.34.1	Sicherungschieber	safety catch	1
17	30759601	Sicherungshebel	safety lever	1
18	30759700	Feder	spring	1
19	530.20.25.1	Zählerhebel	counter lever	1
20	530.20.19.1	Sicherungsbolzen	safety bolt	1
21	444.50.09.3	Sicherungscheibe DIN 6799 - 2.3	lock washer DIN 6799 - 2.3	1
22	30990100	Kolbenjustierhülse	piston center ring	1
23	550.42.05.1	Schraube	screw	1

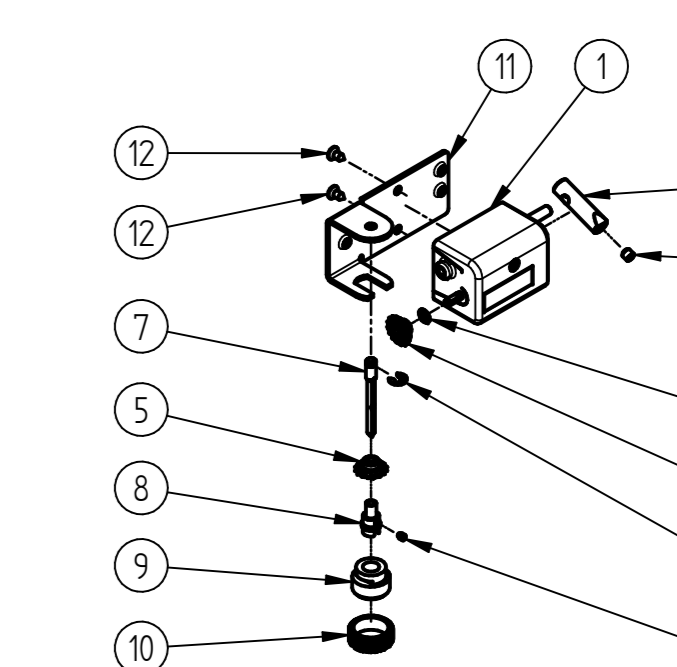
530.40.0003				
Pos.Nr. POS.ND.	Artikel Nr. ITEM NO.	Bezeichnung DE DESCRIPTION DE	Bezeichnung EN DESCRIPTION EN	Menge QUANTITY
1	530.40.17.0	Gelenkhebel	joint lever	1
2	530.40.05.1	Ladebolzen	feeder	1
3	30048800	Ladebolzenstift	feeder pin	1
4	444.50.09.3	Sicherungscheibe DIN 6799 - 2.3	lock washer DIN 6799 - 2.3	1



13004100.1				
Pos.Nr. POS.ND.	Artikel Nr. ITEM NO.	Bezeichnung DE DESCRIPTION DE	Bezeichnung EN DESCRIPTION EN	Menge QUANTITY
1	530.40.0001.0	Zylinder	compression tube	1
2	530.20.27.1	Stützplatte	support plate	1
3	530.20.31.0	Zylinderschraube DIN 7984 - M4x10	cylinder screw DIN 7984 - M4x10	1
4	530.30.01.0	Lauf Kal. 4,4 rund	barrel cal. .173 BB	1
5	530.30.02.1	O-Ring Ø6x15	o-ring Ø6x15	1
6	530.40.0002	Abzugkasten	trigger housing	1
7	530.40.08.1	Magazinrohr	magazine tube	1
8	530.40.10.0	Platine links	fixing plate left	1
9	530.40.11.0	Platine rechts	fixing plate right	1
10	530.40.14.1	Federführung	spring guide	1
11	530.40.15.1	Abdeckung	cover	1
12	530.40.16.0	Spannhebelstange	cocking rod	1
13	530.40.0003	Gelenkhebel	joint lever	1
14	530.40.19.1	Feder	spring	1
15	530.40.36.1	Achse	axis	1
16	530.40.22.3	Senkschraube DIN 7991 - M3x6 - 8.8	countersunk screw DIN 7991- M3x6 - 8.8	5
17	530.40.25.0	Ringkopf-Zylinderstift	ring head pin	1
18	530.40.26.1	Verriegelungshaken	locking hook	1
19	530.40.27.0	Sechskantmutter DIN 439 - M4	nut DIN 439 - M4	1
20	530.40.28.0	Senkschraube DIN 7991 - M4x6	countersunk screw DIN 7991 - M4x6	1
21	530.50.01.1	Kimmebasis	rear sight base	1
22	530.50.02.1	Kornbasis	front sight base	1
23	598.50.03.0	Korn	front sight	1
24	530.50.04.0	Gewindestift ISO 4026 - M5x6	grub screw ISO 4026 - M5x6	1
25	530.50.05.1	Mündungsmuffe	muzzle sleeve	1
26	400.50.08.3	Kugel gelb	ball yellow	2
27	402.25.04.0	Senkkopfschraube DIN 965 - M3x8	countersunk screw DIN 965 - M3x8	2
28	411.20.53.3	Gewindestift ISO 4026 - M3x8	grub screw ISO 4026 - M3x8	1
29	411.50.05.3	Gewindestift ISO 4026 - M3x5	grub screw ISO 4026 - M3x5	1
30	411.50.02.1	Kimme	rear sight	1
31	411.60.09.3	Scheibe DIN 125 - 3.2x7x0.5	washer DIN 125 - 3.2x7x0.5	2
32	440.20.19.0	Senkschraube DIN 7991 - M4x8	countersunk screw DIN 7991 - M4x8	7
33	530.40.0004	Spanngelenk	cocking hinge	1
34	30044300	Schubstangenstift	pushing rod pin	1
35	530.40.0005	Zählwerk	counter	1
36	30060400	Ringkopf-Zylinderstift	ring head pin	1
37	30125200	Senkschraube ISO 7380-1 - M3x4	rounded head screw ISO 7380-1 - M3x4	1
38	30309400	Scheibe	washer	1
39	30529200	Gewindestift ISO 4029 - M5x4	grub screw ISO 4029 - M5x4	1
40	530.40.21.0	Ringkopf-Zylinderstift	ring head pin	1
41	530.40.07.1	Kolben	piston	1
42	30071600	Lufkolbenmanschette	sear	1
43	530.20.23.1	Montageplatte	mounting plate	1
44	530.20.21.1	Überträgerstange	supporting bar	1
45	530.20.22.1	Sicherungsblech	safety plate	1
46	530.20.26.1	Distanzbuchse	spacer bushing	1
47	530.20.16.1	Gelenkhebel	joint lever	1
48	530.20.20.1	Sicherungsbolzen	safety bolt	3
49	530.40.44.1	Zylinderschraube DIN 7984 - M3x5	cylinder screw DIN 7984 - M3x5	2
50	530.50.03.1	Feder	spring	1
51	530.20.42.1	Zylinderschraube DIN 7984 - M3x6	cylinder screw DIN 7984 - M3x6	1
52	444.50.09.3	Sicherungscheibe DIN 6799 - 2.3	lock washer DIN 6799 - 2.3	3
53	530.40.13.0	Ringkopf-Zylinderstift	ring head pin	1
54	530.20.17.1	Sicherungsblech	safety plate	1
55	30202000	Scheibe	washer	1
56	530.20.36.1	Zugfeder	tension spring	1
57	530.30.03.1	Magazinschutz	magazine cover	1
58	30053000	Scheibe	washer	1
59	530.30.04.1	O-Ring Ø7.5x0.5	o-ring Ø7.5x0.5	1
60	530.20.01.1	Schaft	stock	1
61	30320800	Abzugbügel	trigger guard	1
62	30056300	Schild	badge	2
63	530.20.35.1	Schlüssellochabdeckung	key hole cover	1
64	30238200	Zahnscheibe DIN 6797 - A 5.3	tooth lock washer DIN 6797 - A 5.3	2
65	30133700	Senkschraube DIN 7985 - M5x12 - H	rounded head screw DIN 7985 - M5x12 - H	2
66	30985500	Senkschraube DIN 966 - M6x18 - H	raised countersunk screw DIN 966 - M6x18 - H	1
67	30367500	Holzschraube Linsenkopf DIN 7995 - 4x20	wood screw raised countersunk head DIN 7995 - 4x20	1
68	444.20.36.0	Passscheibe DIN 988 - 5x10x0.5	adjusting washer DIN 988 - 5x10x0.5	2



530.40.0004				
Pos.Nr. POS.ND.	Artikel Nr. ITEM NO.	Bezeichnung DE DESCRIPTION DE	Bezeichnung EN DESCRIPTION EN	Menge QUANTITY
1	30043900	Spanngelenk	cocking hinge	1
2	530.40.12.1	Spannhebel	cocking lever	1
3	530.40.32.1	Kugelkopf	ball grip	1
4	30045300	Anschlagplatte	stop plate	1
5	30045200	Indexhülse	bushing	1
6	30048000	Druckfeder	spring	1
7	530.40.06.1	Sicherungsbolzen	safety bolt	1
8	444.40.08.3	Sicherungscheibe DIN 6799 - ø4	lock washer DIN 6799 - ø4	1
9	30840000	Sicherungscheibe DIN 6799 - 1.9	lock washer DIN 6799 - 1.9	1



530.40.0005				
Pos.Nr. POS.ND.	Artikel Nr. ITEM NO.	Bezeichnung DE DESCRIPTION DE	Bezeichnung EN DESCRIPTION EN	Menge QUANTITY
1	530.20.40.1	Zählwerk	counter	1
2	530.20.30.1	Transportbolzen	transport bolt	1
3	30295300	Gewindestift DIN 916 - M4x4	grub screw DIN 916 - M4x4	1
4	400.20.55.3	Passscheibe DIN 988 - 3x6x0.2	adjusting washer DIN 988 - 3x6x0.2	1
5	30050300	Kegelrad	bevel gear wheel	2
6	30050000	Sicherungscheibe DIN 6799 - 3.2	lock washer DIN 6799 - 3.2	1
7	530.20.43.1	Kegelradwelle	bevel shaft	1
8	530.20.44.1	Kupplung	connector	1
9	530.20.41.1	Schlusselführung	key guide	1
10	530.20.42.1	Rändelmutter	knurled nut	1
11	530.20.24.1	Zählwerkmontageplatte	mounting plate counter	1
12	530.20.39.1	Blech-Senkschraube DIN 7050 - 2.9x6.5 - C - H	tapping countersunk screw DIN 7050 - 2.9x6.5 - C - H	2
13	530.20.45.1	Gewindestift ISO 4028 - M2.5x3	grub screw ISO 4028 - M2.5x3	1